

ROOF WINDOW

Fenêtre de toit • Dachfenster • Ovenlysvindue • Dakvenster • Finestra per tetti • Tetőtéri ablak • Střešní okno
Okno dachowe • Ferestre de mansarda • Strešno okno • Strešné okno • Krovni prozor



See the installation video and picture at Liteleader Youtube channel.

01

x1

x4: C2A, C4A, F6A, M4A, M6A
x5: S6A
x6: M8A

x1

x18: C2A, C4A, F6A, M4A, M6A
x27: M8A, S6A

02

10cm

03a

a, **b**, **b + 45mm**, **a + 40-60 mm**, **80mm**

20-30mm, **a**, **20-30mm**

80mm, **b + 45mm**

TFX

16-120 mm
16-50 mm

03b

a, **b**, **b + 45mm**, **a + 40-60 mm**

0-20 mm, **a**, **0-20 mm**

b + 45mm

0-16 mm

SFX

0-16 mm

04

M8A
b=1400mm

S6A a=1140mm

05

06

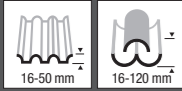
07

1, **2**, **3**, **4**, **300 mm**

08

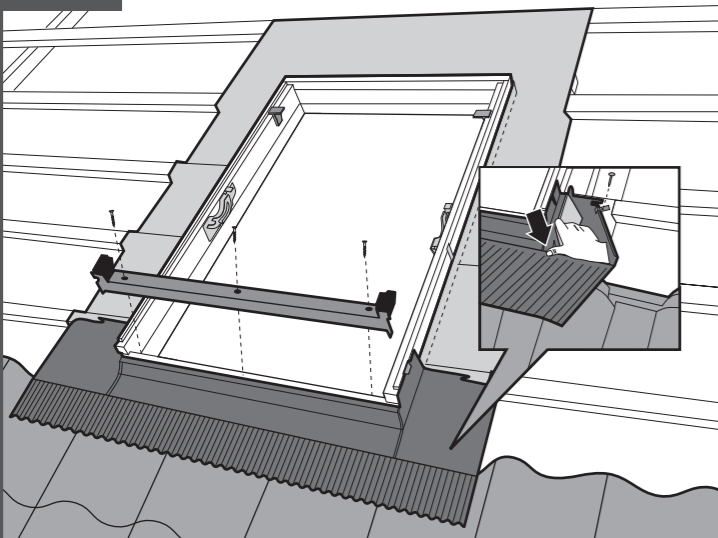
* Roofing underlay not included • Krovna folija nije u kutiji • Střešní folie není součástí dodávky • Waterkerende manchet / dampfolie wordt niet meegeleverd • Film sous-toiture non inclus • Dachfolie ist nicht in der Verpackung enthalten
A dobow nem tartalmazza a tetőfóliát • Foglio impermeabile non incluso • Folia wstępnego krycia nie jest załączona • Membrana de acoperis nu este inclusa • Strešná fólia nie je súčasťou balenia • Lámina impermeable no incluida

www.liteleader.co.uk

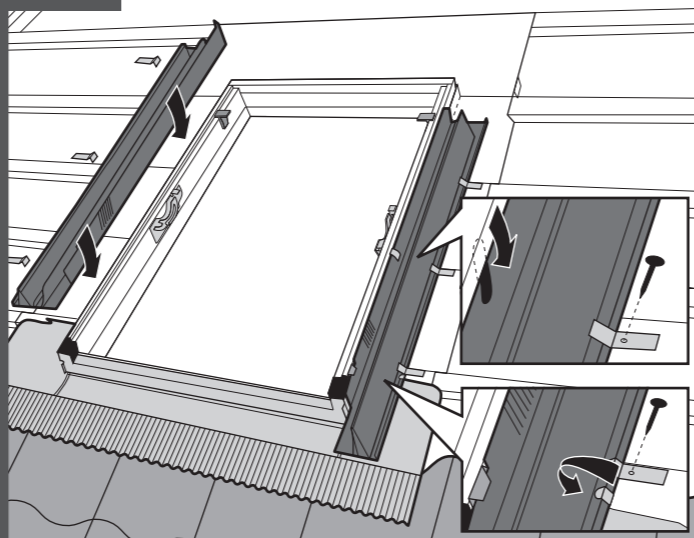


TFX, UFX

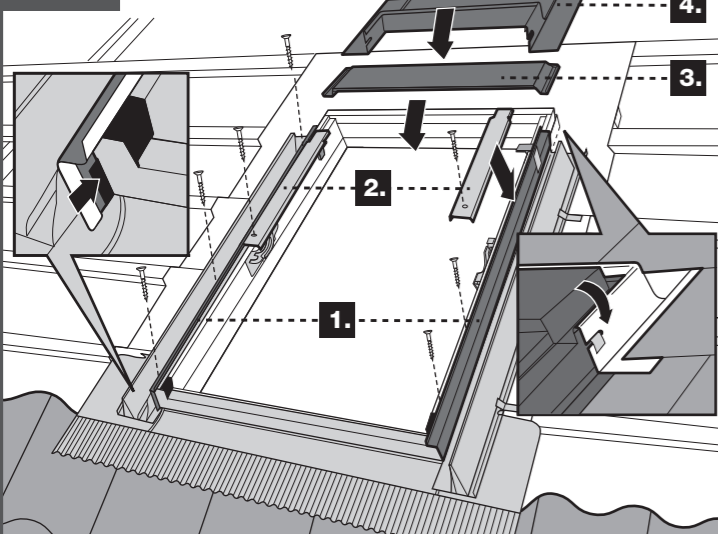
09a



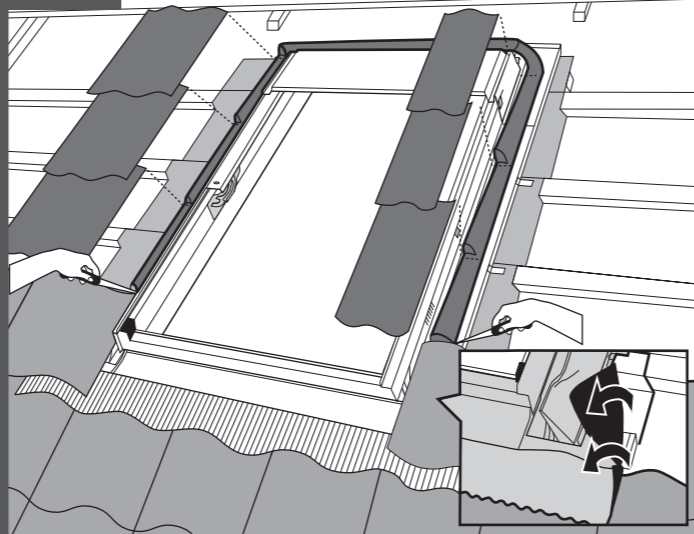
10a



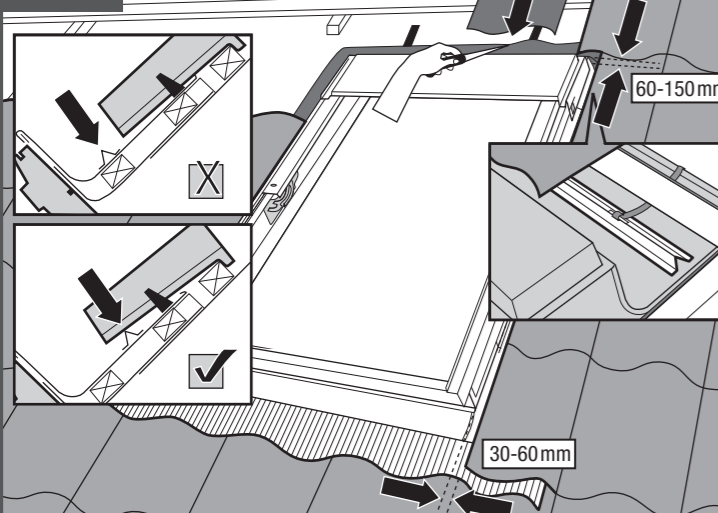
11a



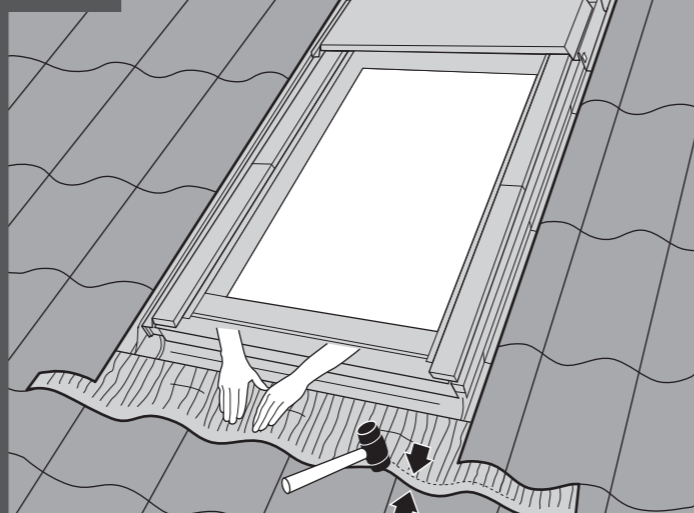
12a



13a

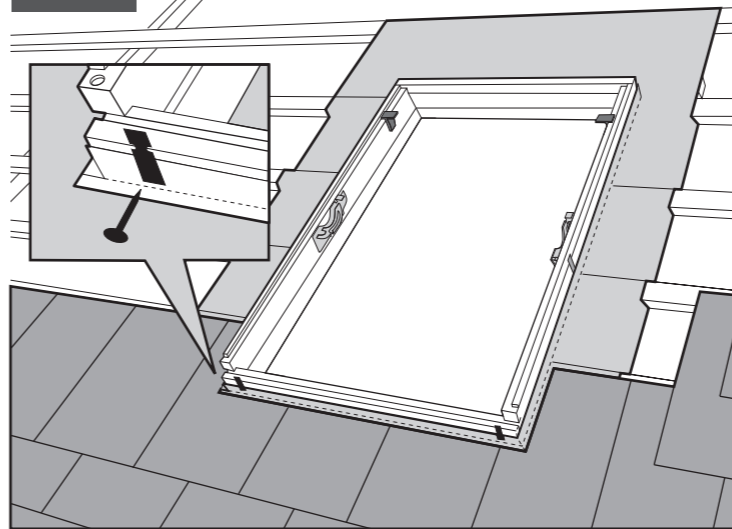


14a

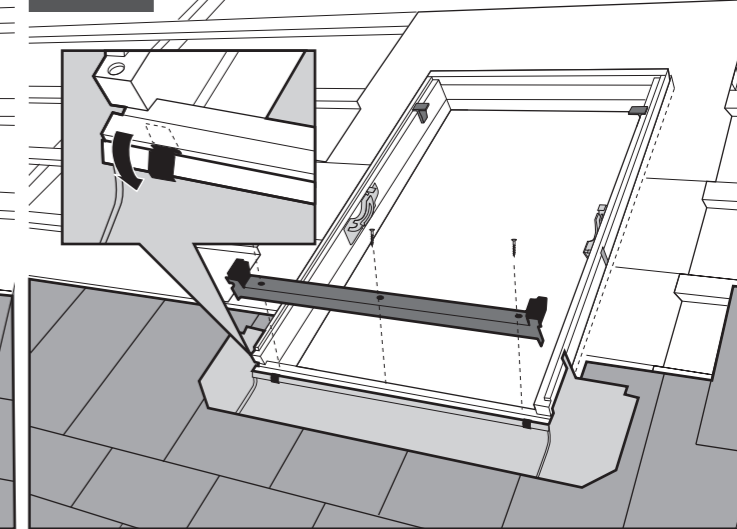


SFX

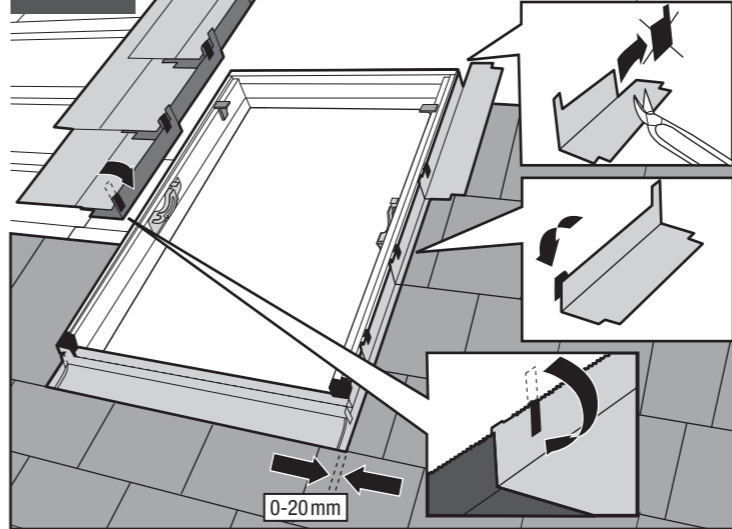
09b



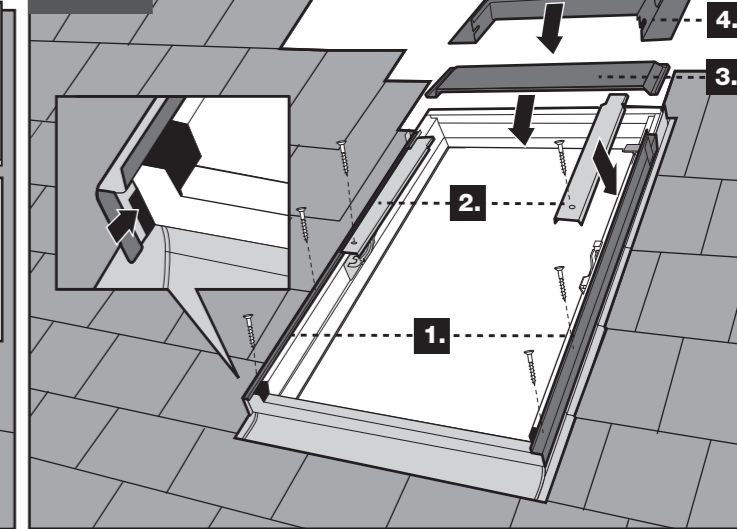
10b



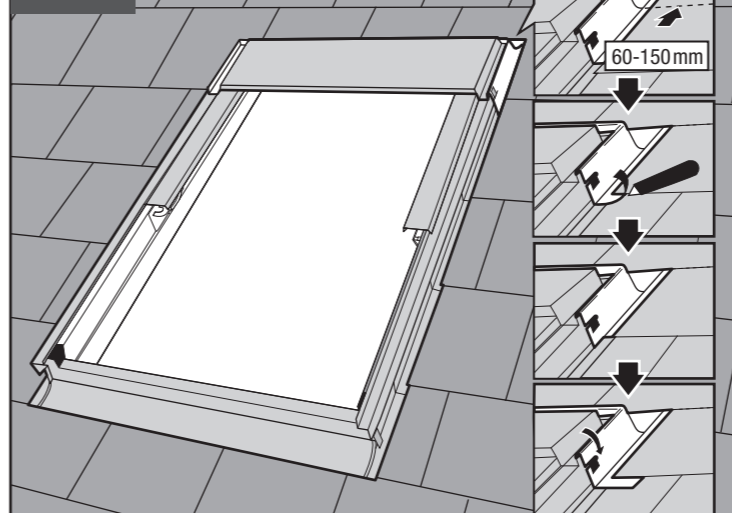
11b



12b



13b



14b

